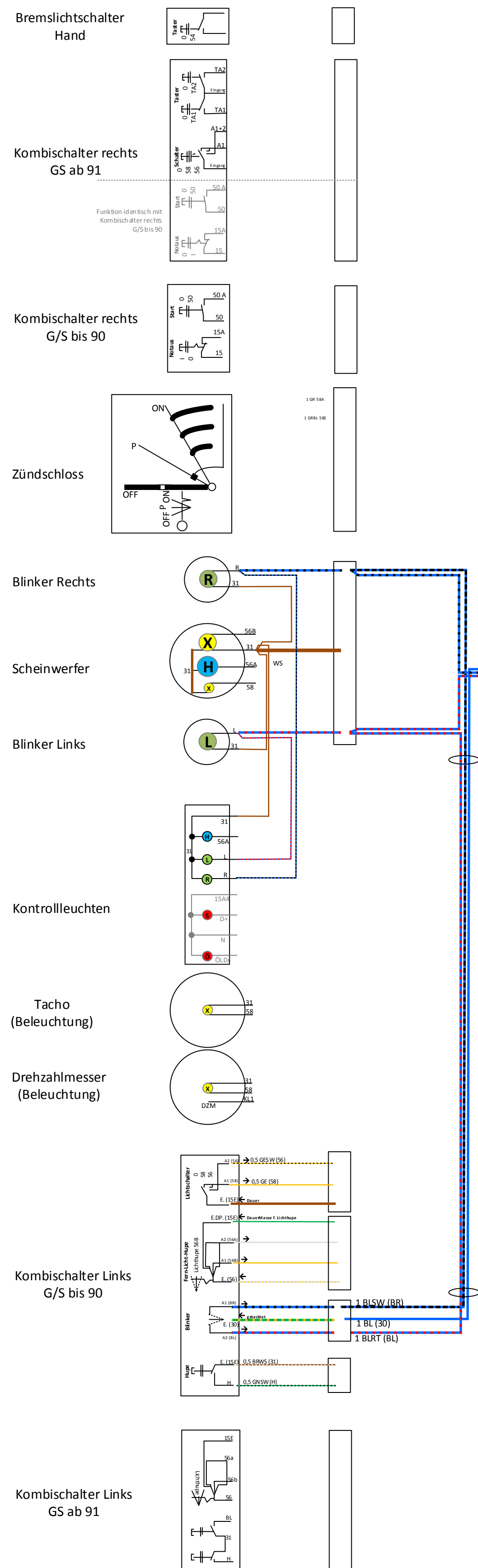
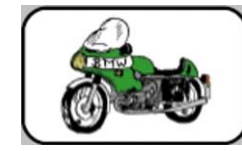


Lenker / Cockpit



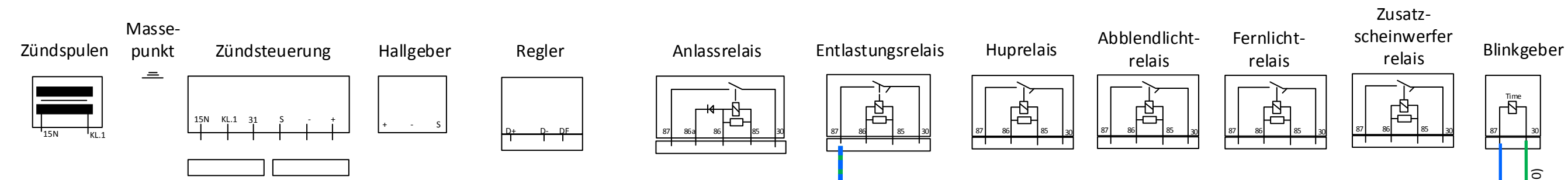
Kabelquerschnitte

real	i.d. Zeichnung
0,5 mm ²	(1,)
0,75 mm ²	(1,5,)
1 mm ²	(2,)
1,5 mm ²	(3,)
2,5 mm ²	(4,)



StVO - Schaltplan
R80GS R100GS – 11.89 Modell ab '91

Rahmen / Motor



Heck/Rücklicht

